

mddm[®]
design

取扱説明書

【MD-SJK01】掃除機



INDEX

もくじ

ご使用の前に

安全上のご注意	02~04
使用上のご注意	04
各部名称	05
組み立て方法	06
充電の仕方	07

使いかた

運転のしかた	08
掃除のしかた	09~10

お手入れのしかた

ゴミの捨てかた	11
お手入れ方法	11~12

故障かな?と思ったら

対処方法	13~14
保証について	15
商品詳細	16



安全にご使用していただくために

この取扱説明書をよくお読みいただき、内容を十分理解された上でご使用ください。この取扱説明書は大切に保管されますようお願いいたします。商品の仕様は予告なく変更になる場合がございます。

安全上のご注意




このたびは弊社製品をお買い求めいただきまして誠にありがとうございます。

こちらの説明書の注意事項は、製品を正しくお使いいただき、お使いになる人や他の人への危害や損害を防止するためのものです。

また、注意事項は、危害や損害の大きさと切迫の程度を明示するために、誤った取り扱いをすると生じることが想定されている内容を、「危険」「注意」「警告」に区分しています。

いずれも安全に関する重要な内容ですので、必ず守ってください。

※お読みになった後は、お使いになる方がいつでも見られる場所に必ず保管してください。







 <h2>警告</h2> <p>人が死亡または重傷を負う可能性が想定される内容。</p>	 <h2>注意</h2> <p>人が重傷を負う可能性及び物理的な損害のみの発生が想定される内容。</p>	 <h2>危険</h2> <p>人が死亡または重傷を切迫して生じることが想定される内容。</p>
---	---	---

絵表示の説明












お守りいただく内容を次の絵表示で説明しています。

 <p>してはいけない「<u>禁止</u>」の内容。</p>	 <p>必ず実行していただく「<u>強制</u>」の内容。</p>
---	--

危険

 <p>分解・修理・改造はしないでください。 漏液・発熱・発火・怪我の原因となります。 修理はご購入された販売店にご相談ください。</p>	 <p>本商品以外の機器に充電しないでください。 過電流により、バッテリーの漏液・発熱・破裂・発火の原因となります。</p>
 <p>本体、ACアダプターに水分や液体を付着させないでください。 製品の発火・故障・感電の原因となります。</p>	 <p>火の中に投入したり、加熱しないでください。 製品の発火・故障の原因となります。</p>
 <p>本体、延長パイプ、ACアダプターの各端子間を針金やピンなどの金属を接続しないでください。 故障や電池のショート（短絡）による、漏液・発熱・破裂・発火の原因となります。</p>	 <p>火やストーブのそば、直接日光の当たる場所、炎天下の車内など、高温の場所で充電・使用・放置しないでください。 漏液・発熱・破裂・発煙・発火・本体の変形・故障の原因となります。</p>

警告

	<p>製品の開梱後、製品が故障していないか、付属品が揃っているかなど必ずご確認ください。</p> <p>万が一、届いたばかりの製品が故障していたり、付属品（P05またはP16のセット内容にて記載）が揃っていない場合は、販売元までご相談ください。</p> <p>製品が故障している場合はすぐに使用を中止してください。</p>		
	<p>異常・故障時には直ちに使用を中止してください。</p> <p>下記の異常が見られた場合は直ちに使用を中止してください。</p> <ul style="list-style-type: none"> ・充電が完了したはずなのに、起動しない。 ・ACアダプターの接続が曖昧（アダプターやコード、コネクタを動かすと通電したりしなかったり等）。 ・運転中の音以外の音がする。 ・本体やACアダプターが異常に熱い、または変形してしまっている。 ・運転すると煙が出てくる。 ・焦げ臭いような臭いがする。 ・その他の異常や故障と思われる動作がある等 <p>発煙・発火・感電の恐れがあります。</p> <p>すぐに本体の電源ボタンを押して運転を止め、ACアダプターをコンセントから抜いて、販売店へ点検・修理を依頼してください。</p>		
	<p>改造はしないでください。技術者以外の方は分解・修理はしないでください。</p> <p>火災・感電・怪我の原因となります。</p> <p>修理はご購入された販売店にご相談ください。</p>		<p>子供や身体の不自由な人は、保護者の監督下で製品を使用してください。</p> <p>怪我の原因となる事故を未然に防げるように、保護者の監督下で使用してください。</p>
	<p>濡れた手でACアダプターを抜き差ししないでください。</p> <p>感電・ショートの原因となります。</p>		<p>室内で使用してください。</p> <p>本製品は室内用掃除機です。</p> <p>室内以外の使用はご遠慮ください。</p>
	<p>ヘッドでは吸い込めないくらいのは吸い込まないでください。</p> <p>吸込口や延長パイプが塞がれてしまい、モーターの故障や変形の原因となります。</p>		<p>タバコの吸い殻や、液体などを吸い込まないでください。</p> <p>モーターの故障の原因となります。</p>
	<p>充電ジャックや電源接点を金属などで接触させない。</p> <p>バッテリーがショートし、漏液・発熱・破裂・発火の原因となります。</p> <p>金属製のネックレスやヘアピンなどと一緒に持ち運んだり、保管しないでください。</p>		<p>ACアダプターのコードを引っ張ったり、加工、破損、変形させたり等しないでください。</p> <p>ACアダプターのコードが破損し、使用を続けた場合、感電や火災の原因になります。</p>
			<p>充電時以外は、ACアダプターをコンセントから抜いてください。</p> <p>感電・漏電火災の原因になります。</p>

⚠️ 注意

⚠️	ACアダプターは、必ずアダプター本体を持ってコンセントから引き抜いてください。 ACアダプターのコードを引っ張ると、コードが破損し、感電やショートして発火することがあります。	⊘	濡れている状態のパーツやフィルターを使用しないでください。 感電・故障の原因になります。
⊘	火気に近づけないでください。 本体の変形・発火の原因になります。	⚠️	長時間使わないときは、ACアダプターをコンセントから抜いてください。 絶縁劣化による感電・漏電・火災の原因となります。
⊘	排気口を塞がないでください。 感電・故障の原因になります。	⊘	高いところから落とさないでください。 怪我・床面を傷つける・故障の原因になります。
⚠️	フィルターを必ず取り付けてご使用ください。 モーターなど内部にゴミが入ると、故障や火災の原因になります。	⊘	布団の中に入れてそのまま運転しないでください。 加熱により変形・発火の原因になります。
⊘	お手入れの際は、運転を止めてください。 怪我の原因になります。	⊘	充電中は使用しないでください。 事故・故障の原因になります。
⊘	付属品のパワーヘッドを使用せずに、延長パイプのみで掃除しないでください。 床面を傷つけてしまったり、発火・感電・故障する原因になります。	⊘	他製品の部品を取り付けて使用しないでください。 加熱によるヘッドの変形・発火の原因になります。

使用上のご注意

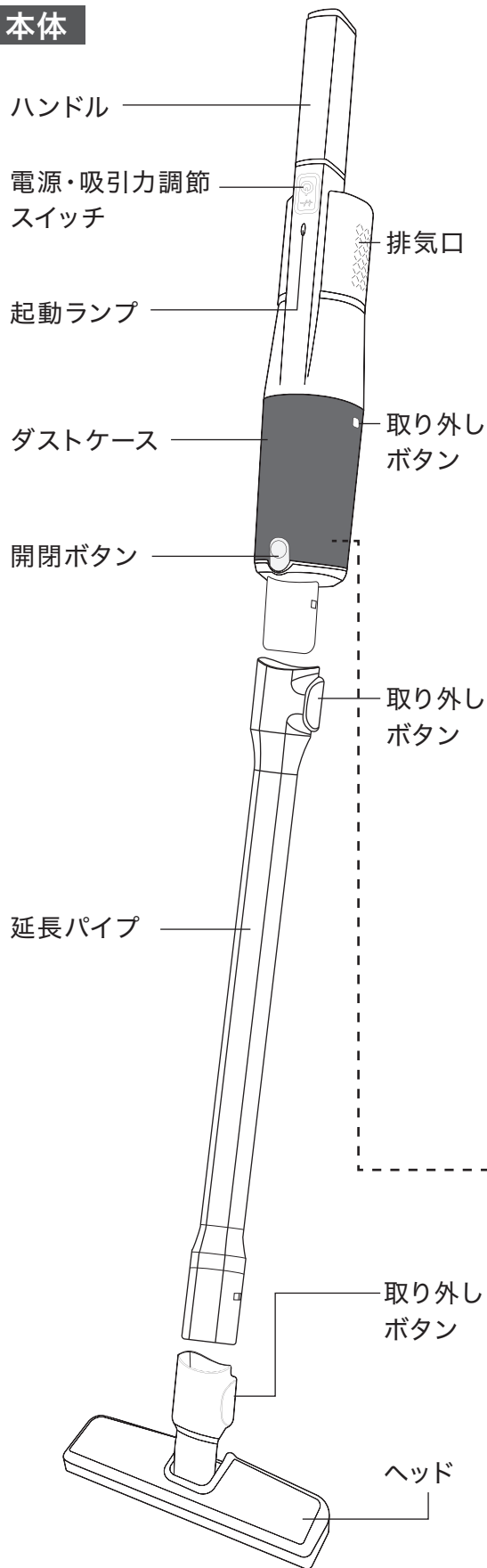
故障や事故などを防ぐため、必ずお守りください。

- ・こちらの製品は家庭用掃除機です。業務用として使用しないでください。
- ・本体、ヘッド、延長パイプ、ACアダプター、付属品を強くぶつけないでください。
- ・水や液体、湿ったもの、大量の砂や粉、長い紐、ガラスなどを吸わせないでください。
- ・掃除以外の目的で使用しないでください。
- ・本体に重いものを乗せないでください。
- ・ご使用中にお子様やペットが触れないようにご注意ください。
- ・ヘッドをカーペットや床、家具に強く押し付けしないでください。
- ・大理石の床など傷つきやすい床面に強く押し付けしないでください。
- ・ACアダプターのコードを引っ張ったり、釘などを刺さないでください。
- ・長時間使用しない場合は、ACアダプターをコンセントから抜いてください。
- ・水洗いした部品は陰干しにして、十分に自然乾燥させてください。
- ・ダストケースの中がいっぱいになった状態で使用しないでください。
- ・高温になる場所に本製品を放置・保管しないでください。

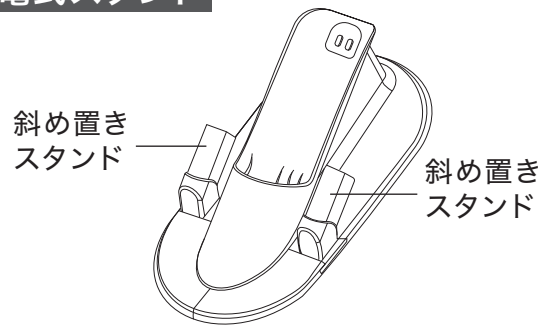


各部名称

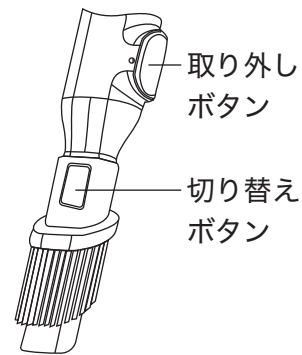
本体



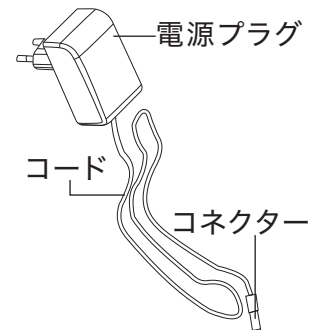
充電式スタンド



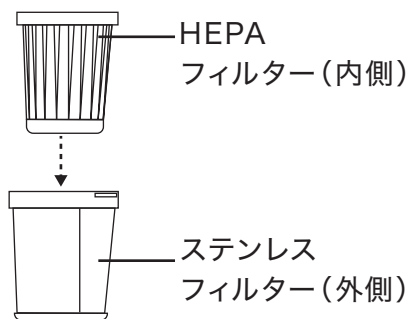
ブラシヘッド



ACアダプター



フィルター



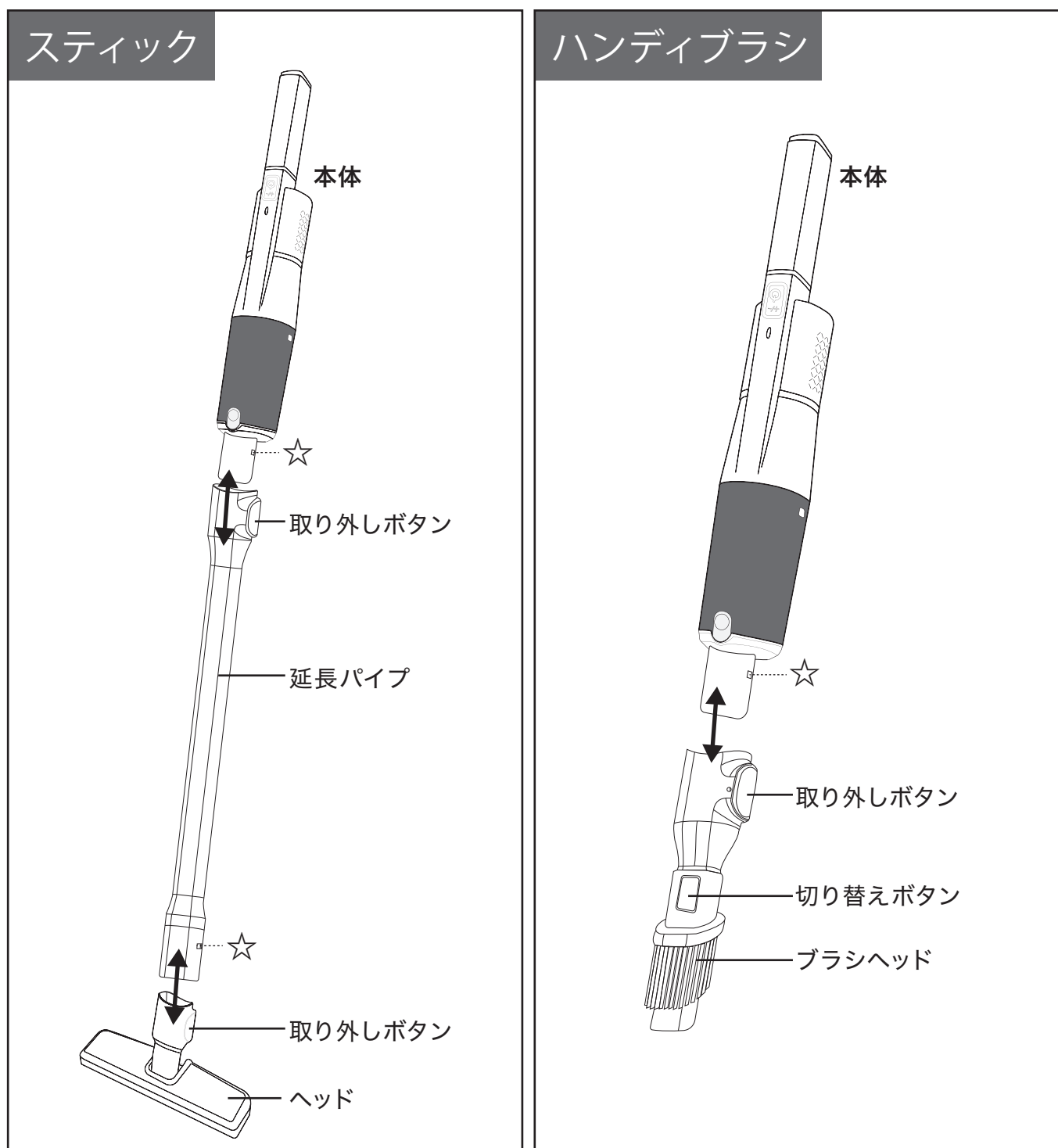
※開封後、付属品や部品が欠品している場合は販売元にお問い合わせください。

組み立て方法

- ① 本体と延長パイプなどにある凹み(☆)がある向きに、取り外しボタンを合わせて、組み立ててください。
- ② 合わせた時にカチッと音がしたら、組み立て完了です。
- ③ 取り外す際は、取り外しボタンを押しながら部品を取り外してください。

※ぼみがないところで組み立ててしまいますと、しっかりと固定ができず、使用中や持ち運びの際にズレ落ちることがあります。

※ヘッドを本体に直接繋げると、サイズの違いにより抜けなくなるまたは、ひび割れなどの原因になりますので、ご注意ください。

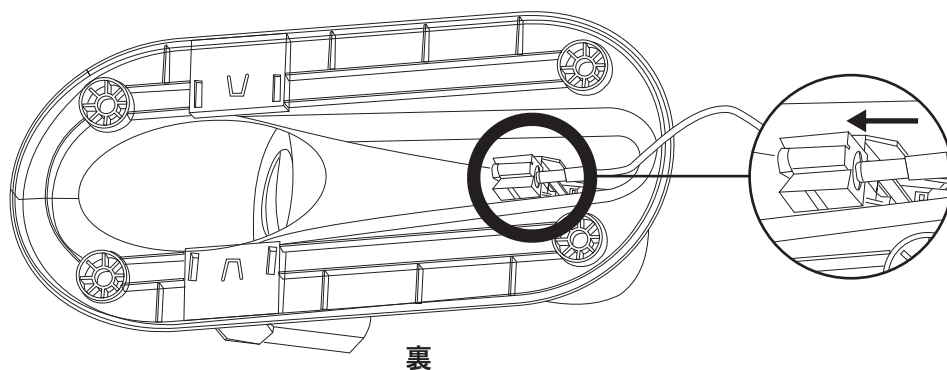


充電のしかた

充電式スタンドの使用方法

1

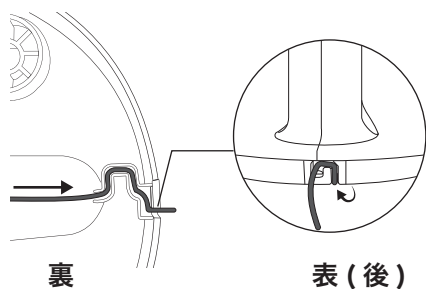
付属品のACアダプターのコネクター(接続部分)をスタンドの裏面にある接続口に接続してください。



2

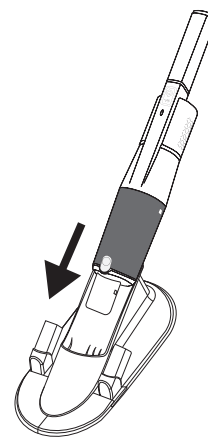
スタンドがコードの上に乗ってしまうので、コードの断線を防ぐため、コードを穴に通してください。

※無理な力でコードをはめ込んでいくと、断線する可能性がありますので、ご注意ください。



3

ブラシや延長パイプを外した状態の本体を、充電器に挿入して、充電してください。



POINT

コードを穴に通す際、コードの面を横の状態(正面から見た時に面が平たく、間に線がある方)から縦(正面から見たときに一直線状)にして、穴にはめ込んでください。

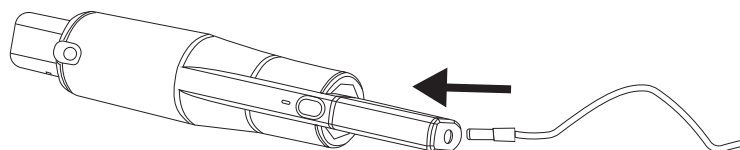
本体に直接充電をする方法

1

充電式スタンドを使用せずに充電することも可能です。

①ACアダプターのコネクターを、製品のハンドル部分にある接続口に接続してください。

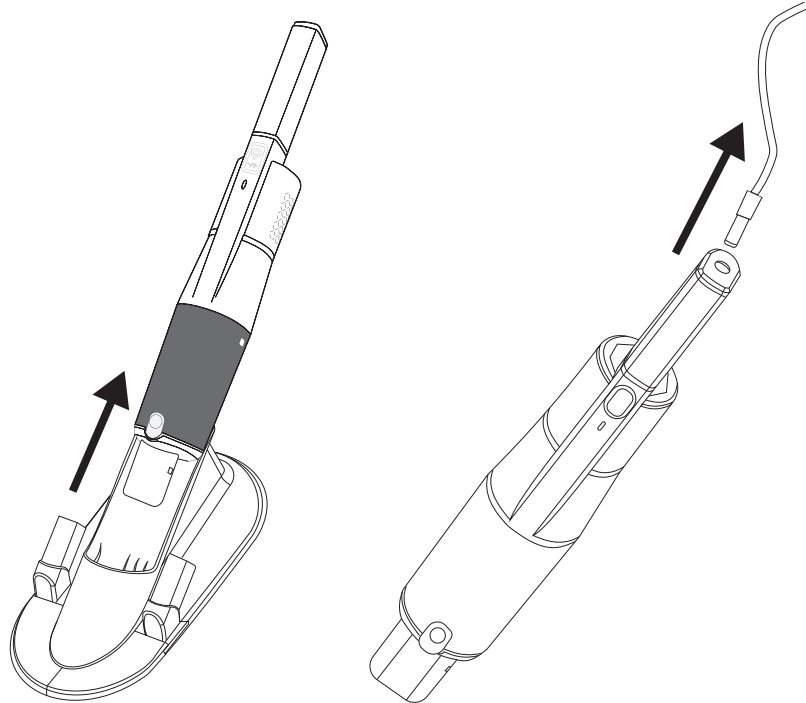
②電源ランプが点滅していたら正常に充電されています。またランプが点灯していたら、正常に充電が完了という印です。



運転のしかた

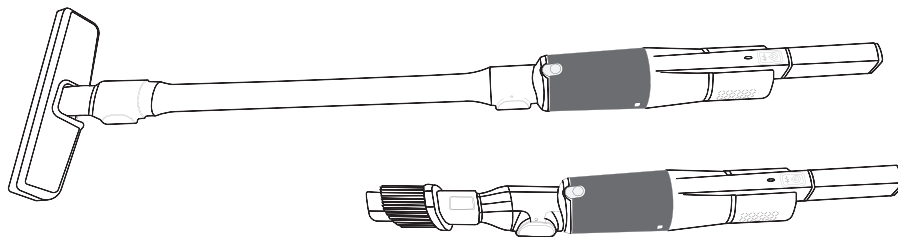
1

充電器またはACアダプターのコネクターから製品を取り外します。



2

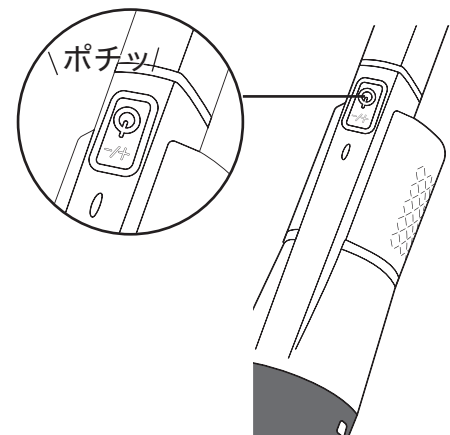
使いたい付属品を取り付けてください。(組み立て方法→P06)



3

運転を開始する際は、ハンドル部分にある電源スイッチを押してください。

- ①電源スイッチを押すと、製品が低速で始動し、電源ランプが光ります(静音モード)。
- ②製品が起動した後、スイッチをもう一度押すと、吸引力が上がります(パワーモード)。
- ③電源をOFFにしたい場合は、同じスイッチを3回押すと電源が切れます。



お掃除のしかた

⚠ 注意

床を傷つけにくい設計になっておりますが、力を強く入れすぎたり、無理な運転を行いますと、傷がついてしまいますのでご注意ください。

スティックヘッドの使い方

1 ヘッドを延長パイプと必ず繋げてください。(組み立て方→P06)

2 床面に応じた操作のしかたで、上手にお掃除ができます。
奥に隠れているホコリやチリを吸い上げるイメージで、ゆっくりと操作をしてください。
※ヘッドを後ろに引く際に、体の一部(足や指など)に乗り上げないようにご注意ください。

じゅうたん・カーペット

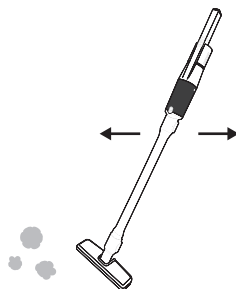
十字に掃除機をかけると、より綺麗になります。

- ①カーペット・絨毯全体を一方向けにかけます。毛足が長いものは、毛並みに逆らうようにかけてください。
- ②一方向を90度変えて同じく一方向けにかけていきます。



フローリング・畳

- ①床面の傷つき防止のため、ヘッドを強く押し付けず、軽くノズルを持つようにしてください。
- ②ゆっくりとフローリングや畳の目にそって前後に動かします。



⚠ 注意

床面に傷をつける可能性があることがあります。

- ・ヘッドを床面に強く押し付けて前後に動かす。
- ・ヘッドを床面に強く叩きつけたりする。
- ・物が吸込口またはヘッドに引っかかっている状態で掃除機を前後させる等

⚠ 注意

無理な力や、繊細なもの（ピアノなどの楽器）に押し付けて運転すると傷をつける恐れがありますので、ご注意ください。

ブラシヘッドの使い方

1

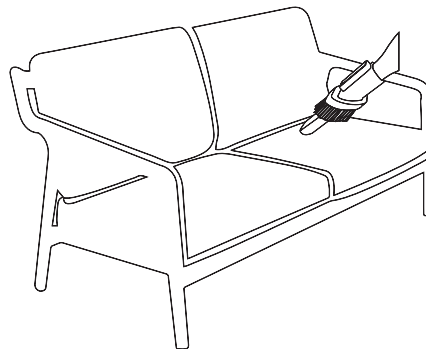
ブラシを本体と繋げてください。(組み立て方→P06)

2

ブラシを使用し、より快適なお掃除ができます。
2WAYだからこそできるお掃除があります。

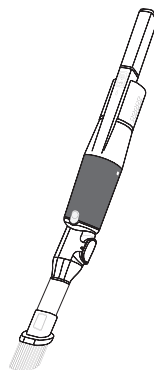
家具の隙間

ソファの隙間のような細かい場所ではブラシヘッドをお使いください。



ブラシは毛先が柔らかいので、より細かな場所も掃除ができます。場所に合わせてブラシのON/OFFを切り替えてください。

切り替え方法 切り替えボタン(P05,P06)を押しながら上へスライドしてください。



⚠ 注意

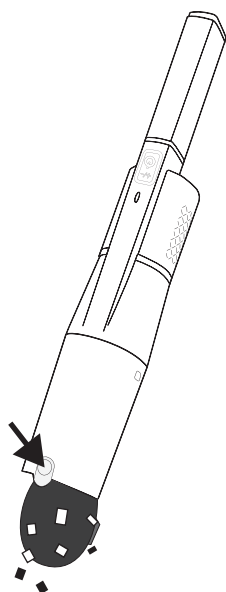
故障・傷をつける可能性あり

- ・ピアノなど特に傷つきやすい場所には使用しないでください。
- ・無理に押し付けないでください。
- ・ブラシを水洗いした場合、陰干しにして十分に自然乾燥させてからご使用ください。濡れたままご使用になると、故障の原因になります。

ゴミの捨てかた

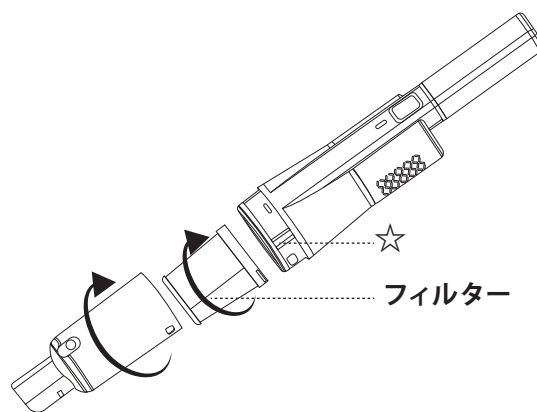
1

- ① 掃除後、付属品の延長パイプやブラシを外し中のゴミを取り出します。
- ② ダストケースにある開閉ボタンを押して、ダストケースの蓋をゴミ箱の上、またはゴミ袋の中で開けてください。



2

- ① しっかりゴミを取り除きたい場合は、ダストケースにある、取り外しボタン(☆)を押しながら左へ回して開けてください。
- ② フィルターの中にあるゴミも取り除けます。
- ③ しっかりとフィルターを持っていただき、ゆっくり左へ回して開けてください。



POINT

ダストケースやフィルターを開けると大量のゴミが落ちてくることがありますので、ゴミ箱の上またはゴミ袋の中で開けることをオススメしています。

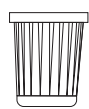
お手入れ方法

1

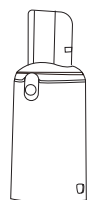
掃除機の中にあるゴミを全て捨て、取り付けられたパーツのダストケース、ステンレスフィルター、HEPAフィルターを取り外してください(各部名称→P05)。



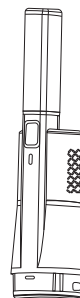
ステンレス
フィルター



HEPA
フィルター



ダストケース



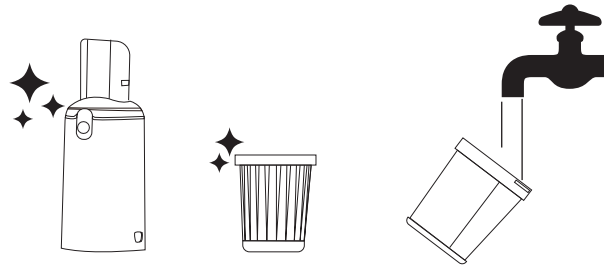
本体

2

水道水などでダストケース、フィルターなどを水で洗ってください。

また、掃除機本体を水に濡らさないでください。必要に応じて、しっかりと絞った綺麗なタオルなどで本体を軽く拭いてください。

※食器洗い機で掃除機のパーツを洗浄しないでください。

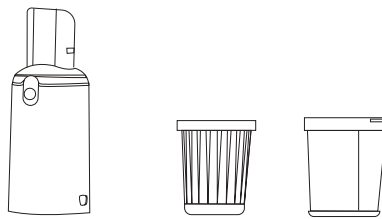


3

洗浄を終えたパーツは、陰干しにして十分に自然乾燥させてください。

必要に応じて、乾いたタオルなど拭いて水気を取ってください。

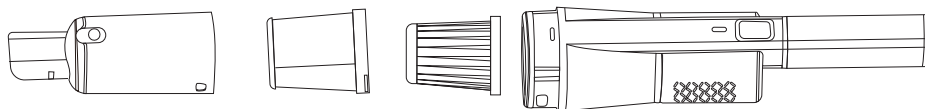
※ヘアドライヤーなどで乾かさないでください。



4

水気が十分に乾燥したら、本体に取り付けてください。

分解したフィルター（ステンレスフィルター、HEPAフィルター）は再度組み立ててから、本体に必ず取り付けてください。



POINT

常に強い吸込力でお掃除していただくために、こまめなお手入れをオススメします。

故障かな？と思ったら

修理に依頼される前に、つぎの点をもう一度ご確認ください。

症状	確認	対処方法		
本体が運転しない。	充電は完了していますか。	充電が完了していないと、突然停止したり動かない場合があります。充電を完了にしてください (P07)		
運転中に突然停止した。				
吸込力が低下している。	各フィルターにゴミが付着していませんか。	各フィルターのお手入れをしてください (P11, P12)。		
ゴミを吸い込んでくれない。			ダストケースの中がゴミで溜まっていますか。	中身のゴミを捨てて、ご使用ください。 (P11)
			ヘッドや吸込口より大きなゴミを吸い込んではいませんか。	ヘッドの吸込口より大きなゴミは吸い込めません。
排気から異臭がする。	水洗い後のフィルターが不十分ではありませんか。	水洗い後陰干しにして、乾燥させてください (P11, P12)		
ダストケースから異音がする。	フィルターがしっかり取り付けられていますか。	フィルターをしっかりと取り付けてください。		
付属品を取り付けても、すぐに取れてしまう。	取り付ける向きはあっていますか。	延長パイプや本体の一部に凹みのようなものがあります。そちらの凹みと取り外しボタンの向きを合わせて組み立ててください (P06)。		
ACアダプターのコードを曲げると、繋がったり繋がらなかったりする。	コードが断線しかけている可能性があります。すぐにご使用を中止し、販売店へご相談ください。			
付属品を取り外す際、ゴミが本体からこぼれる	ダストケースの中がゴミで溜まっていますか。	より快適に掃除をするために、中のゴミを捨ててください (P11)。		

症状	確認	対処方法
本体を充電しても、動かない 充電されない。	付属の充電器または AC アダプターで充電しましたか。	付属の充電器以外の製品で充電しますと、充電されない場合があります。付属のもので充電を行ってください。
	AC アダプターがコンセントに確実に差し込まれていますか。	確実に差し込んでください。
	スタンドに AC アダプターが確実に差し込まれていますか。	
	長期間、充電せずに本体を運転しない状態で放置していませんか。	放置していた時は、電池の性能や寿命が低下することがあり、電池の交換が必要な場合があります。お買い上げの販売店へご相談ください。
本体に AC アダプターのコードを接続すると、ランプは点灯するのに、スタンドに入れて充電してもランプが点灯しない。	AC アダプターのコードがしっかりとスタンドに繋がっていますか (P07)。	AC アダプターがスタンドにしっかりと接続してもランプが点灯しない場合は、販売元までお問い合わせください。
その他の症状	お買い上げの販売店へご相談ください。	
<p>確認しても異常がある場合でも、ご自分で修理をなさらないでください (P02,03)。 お買い上げの販売店へご相談ください。</p>		

定期点検のお願い

掃除機は経年劣化する場合があります。定期的に点検をお願いいたします。

長期間使用しなかった商品を再び使用する時は、使用する前に必ず商品が正常かつ安全に作動することを確認してからご使用ください。

次の症状がある場合、ただちに使用を中止してください。

- ・充電が完了したはずなのに、起動しない。
- ・ACアダプターの接続が曖昧(アダプターやコード、コネクタを動かすと通電したりしなかったり等)。
- ・運転中の音以外の音がする。
- ・本体やACアダプターが異常に熱い、または変形してしまっている。
- ・運転すると煙が出てくる。
- ・焦げ臭いような臭いがする。
- ・その他の異常や故障と思われる動作がある等

発煙・発火・感電の恐れがあります。

すぐに本体の電源ボタンを押して運転を止め、ACアダプターをコンセントから抜いて、販売店へ点検・修理を依頼してください。

39日間返品交換保証

万が一ご満足いただけない場合、ご使用後でも商品代金を全額お返しいたします。

※返品等の送料はお客様負担になります。

※送料有料商品をご購入いただいた場合、往復の送料はお客様負担になります。

商品詳細		
品名	掃除機	
品番	MD-SJK01	
生産国	中国	
セット内容	本体・取扱説明書・スティックヘッド・ブラシヘッド・ACアダプター・スタンド	
本体	重量	約800g (本体+スティックヘッド)
	サイズ	970mm×240mm×65mm(ステックヘッド) 610mm×60mm×65mm(ブラシヘッド)
ACアダプター	入力電圧	100-240V~, 50/60Hz
充電器	バッテリー容量	リチウムイオン14.8V 2200mAh
	消費電力	150W
説明書ID	MDSJK01-MA01	

お買い上げ店

※本体の仕様・外観等は予告なく変更になる場合がございます。ご了承ください。

※本書の一部または全部を著作権法の定める範囲をこえ、無断で複写・複製・転載することを禁じます。